



GOBIERNO DE CHILE  
SERVICIO NACIONAL DE ADUANAS  
SUBDIRECCION TECNICA/SUBDEPARTAMENTO CLASIFICACION

REG.: 34.419 - 20.05.2008

DICTAMEN N°

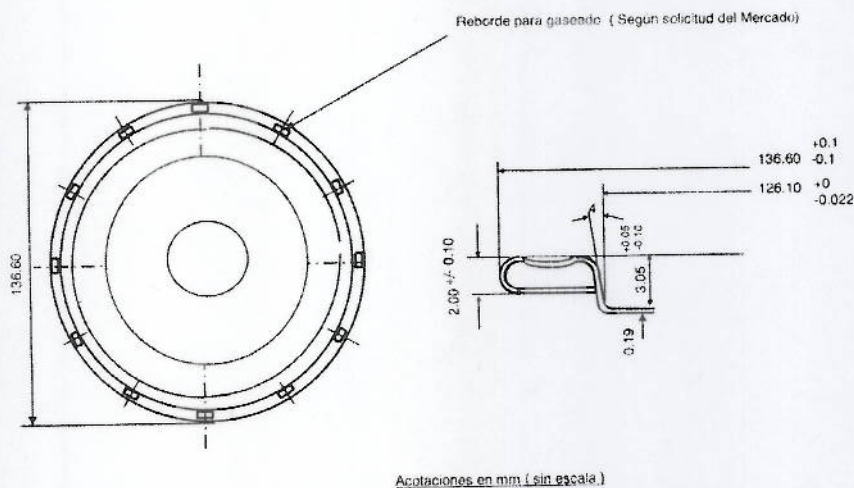
017

VALPARAISO,

05 JUN 2008

**VISTOS:**

La presentación del Agente de Aduanas Sr. IAIN HARDY TUDOR, mediante la cual, en representación de "Nestlé Chile S.A.", R.U.T. 90.703.000-8, domiciliado en calle Roger de Flor 2800, comuna Las Condes, Santiago, solicita que esta Dirección Nacional emita un dictamen que establezca la correcta clasificación arancelaria de una mercancía a la que denomina "Fondos de Hojalata".



Muestras representativas de la mercancía; Especificaciones del producto; Reglas Generales 1 y 6 para la Interpretación de la Nomenclatura Arancelaria; Sección XV; Capítulo 73; Partidas 73.10 y 73.26 Arancel Aduanero; Notas Explicativas.

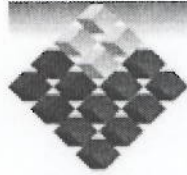
**CONSIDERANDO:**

Que, acorde lo manifestado por el solicitante, la mercancía materia del presente Dictamen corresponde a fondos para tarros de leche en polvo, de hojalata electrolítica, estañado, 127 mm de diámetro y 0,19 mm de espesor.

Que, sus especificaciones lo describen como fondos 127 mm c/goma, gasificados. Los discos presentan ondulaciones circulares en la superficie y un reborde para gaseado.

Que, la Regla General 1 para la Interpretación de la Nomenclatura Arancelaria, dispone: "Los títulos de las Secciones, de los Capítulos o de los Subcapítulos sólo tienen un valor indicativo, ya que la clasificación está determinada legalmente por los textos de las partidas y de las Notas de Sección o de Capítulo y, si no son contrarias a los textos de dichas partidas y Notas....."





**GOBIERNO DE CHILE  
SERVICIO NACIONAL DE ADUANAS  
SUBDIRECCION TECNICA/SUBDEPARTAMENTO CLASIFICACION**

Que, la Regla General N° 6 para la Interpretación de la Nomenclatura Arancelaria, establece que la clasificación de mercancías en las subpartidas de una misma partida está determinada legalmente por los textos de estas subpartidas y de las Notas de subpartida.....

Que, la Sección XV del Arancel Aduanero comprende los metales comunes y manufacturas de estos metales, y, dentro de ella, el Capítulo 73 abarca las manufacturas de fundición, hierro o acero.

Que, la Pda. 73.10 del Arancel Aduanero incluye los depósitos, barriles, tambores, bidones, latas o botes para cualquier materia (excepto gas comprimido o licuado), de fundición, hierro o acero, de capacidad inferior o igual a 300 l, sin dispositivos mecánicos ni térmicos, incluso con revestimiento interior o calorífugo. Dicha partida tiene una apertura a nivel de Subpartida, la 7310.2100 específica de latas o botes de capacidad inferior a 50 litros, para ser cerrados por soldadura o rebordeado.

Que, la referida partida no contempla aquellos artículos claramente identificados, por su diseño, para formar parte de latas, inseparables del resto después de su unión.

Que, por su parte, la Pda. 73.26 ampara las demás manufacturas de hierro o acero. Ella incluye aquellas obtenidas por forjado o estampación, por cortado o embutición o por otras operaciones, tales como: plegado, ensamblado, soldadura, torneado, fresado o taladrado, no comprendidas en las partidas precedentes del Capítulo, ni en la Nota 1 de la Sección XV (exclusiones), ni en los Capítulos 82 u 83, ni finalmente en las demás partes de la Nomenclatura.

Que, por lo tanto, tratándose la mercancía sometida al presente estudio, de una manufactura y, en ausencia de una partida más específica, deben clasificarse en la Subpartida 7326.9000 del Arancel Aduanero nacional, como las demás manufacturas de hierro o acero.

Que, en mérito de lo expuesto y

**TENIENDO PRESENTE:**

Lo dispuesto en el Reglamento de Dictámenes.

**SE DECLARA:**

1. Fondos de hojalata electrolítica, estañados, de 127 mm de diámetro y 0,19 mm de espesor, con goma, gasificados, para tarros de leche en polvo, que presentan ondulaciones circulares en la superficie y un reborde para gaseado, su clasificación procede por la Subpartida 7326.9000 del Arancel Aduanero nacional.



**GOBIERNO DE CHILE  
SERVICIO NACIONAL DE ADUANAS  
SUBDIRECCION TECNICA/SUBDEPARTAMENTO CLASIFICACION**

2.- Entérese en Tesorería la suma de \$50.000.- (cincuenta mil pesos), valor de este Dictamen, para cuyo efecto el Director Regional de la Aduana de Valparaíso formulará el Cargo correspondiente y emitirá el Giro Comprobante de Pago (G.C.P.) respectivo.

Anótese, comuníquese y publíquese en el Boletín Oficial del Servicio.

**SERGIO MUJICA MONTES  
DIRECTOR NACIONAL DE ADUANAS**

VMM/ATR/ESF/IAR/iar  
34.419-08  
28.05.2008.