



*ey*

GOBIERNO DE CHILE  
SERVICIO NACIONAL DE ADUANAS  
SUBDIRECCIÓN TÉCNICA / SUBDEPTO. CLASIFICACIÓN

REG.: F/112466 – 29.07.2004  
403 - 29.07.2004 – Clasif.

DICTAMEN N° 043

VALPARAÍSO, 30 AGO. 2004

**VISTOS:**

La solicitud presentada por la Agente de Aduanas, doña Carmen Gloria Fernández Pollmann, en representación de “**Córpore Tresmontes S.A.**”, solicitando se emita dictamen de clasificación arancelaria del producto denominado “**Exhibidor-dispensador Zuko Nacional**”, que son envases de cartón para almacenar sobres de jugo, que luego se empaacan en cajas de cartón corrugado.

Las Notas Explicativas del Capítulo 48, Consideraciones Generales y Notas Explicativas de partida 48.19.

**CONSIDERANDO:**

Que se ha solicitado se dictamine la clasificación arancelaria de cajas de cartón a ser utilizadas como “display” o exhibidores de sobres de jugo en polvo marca Zuko, en almacenes, supermercados y en general, tiendas de abarrotes, fabricadas a partir de cartón “Maule” (de CMPC, planta Maule).

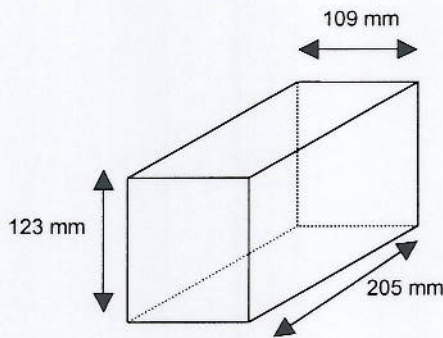
Que estas cajas de cartón se han fabricado plisando, prepicando y troquelando un pliego de cartón estucado, sin corrugar de 265 g/m<sup>2</sup>, previamente impreso con marca comercial Zuko, código de barras y orden de compra. Troquel que proporciona una forma final, distinta de la cuadrada o rectangular y que, una vez armada y cerrada por el fondo y parte superior, deja una ventana o espacio en su cara frontal, por donde se puede visualizar tipo de jugo a la venta. La tapa superior presenta un prepicado de diente fino, de fácil desprendimiento con lo que se permite una salida expedita de los sobres de jugo.

Que este cartón troquelado de forma irregular, tiene 637 mm de largo, considerando lengüeta de 10 mm, que será la que soporte adhesivo para unir con extremo opuesto. El ancho máximo es de 257 mm.



Que este continente se presenta, una vez armado, como un paralelepípedo recto de las siguientes dimensiones:

Largo : 205 mm  
Ancho : 109 mm  
Alto : 123 mm



Que la caja está destinado a contener 28 sobres de jugo Zuko, de 45 gramos cada uno. "Display" o exhibidor que se presenta plegado, ensamblado mediante pegamento, solamente por una de las caras laterales y un par de aletas de la base de dicha caja. Presenta, además, un prepicado de diente ancho, para dar forma a las aristas basales, laterales y superior anterior y posterior, también se encuentran plizadas para favorecer el armado final.

Que la conformación de los otros lados se obtiene como resultante del propio montaje y tanto la base como la parte superior, se unen con algún tipo de adhesivo.

Que las Notas Explicativas de la partida 48.19, en su literal A), comprende las cajas, sacos, bolsas, cucuruchos y demás envases de cualquier medida, utilizados generalmente en el envasado, almacenamiento o venta de mercancías. También se incluyen aquí las bolsas para aspiradoras de polvo, para mareo en barcos y aviones y las fundas y bolsas para discos.

Que esta partida comprende también las cajas y cartonajes plegables, entendiéndose por tales:

- Aquellas que se presenten plegadas y que se monten por un simple desdoblamiento de las diferentes partes, solidarias unas de otras, como ocurre con las cajas de pastelería.
- También se denominan como cajas y cartonajes plegables, los unidos o destinados a ensamblarse por pegamento, grapas, etc., por un solo lado. Los otros lados se conforman, como resultado del propio montaje y cierre eventual de éste. Pueden terminarse, ya sea en el fondo o en la tapa, por unión a través de banda adhesiva, grapas, etc.

Se admite así mismo la presencia de impresiones, tales como el nombre de firmas, instrucciones de uso, etc. y estar provistos de guarniciones o accesorios de otras materias

Que, el literal B) de las Notas Explicativas de la partida 48.19, hace referencia a los cartonajes de oficina, tienda y similares que, a diferencia de los artículos del literal A), son envases rígidos y de fabricación más cuidada que proporcionan una vida útil más prolongada al continente.

Que, en virtud de las consideraciones expuestas precedentemente, procede clasificar las cajas de cartón sin corrugar, flexibles, para exhibición y expendio de sobres de jugos marca Zuko, por la partida 4819.2010 del arancel aduanero.

**TENIENDO PRESENTE:**

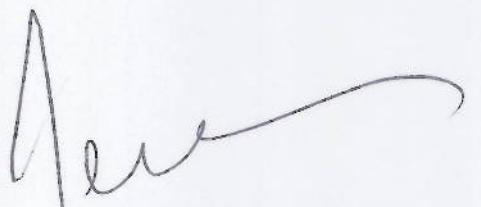
Dictámenes.

Lo dispuesto en el Reglamento de


**SE DECLARA:**

1. Producto denominado "Exhibidor-dispensador Zuko Nacional", corresponde a cajas plegables, fabricadas a partir de cartón estucado, sin corrugar, de 265 g/m<sup>2</sup>, preimpreso con marca comercial, sabor del jugo a expender y código de barras, con forma de paralelepípedo recto, de 205 mm de largo, 109 mm de ancho y 123 mm de alto, corresponden ser clasificadas por la posición 4819.2010, del Arancel Aduanero.
2. Entérese en Tesorería la suma de \$50.000.- (cincuenta mil pesos), valor de este Dictamen, para cuyo efecto el Sr. Director Regional de la Aduana de Valparaíso formulará el Cargo correspondiente y emitirá el respectivo Giro Comprobante de Pago (G.C.P.).

Anótese, comuníquese y publíquese en el Boletín Oficial del Servicio.



RAUL ALLARD NEUMANN  
DIRECTOR NACIONAL DE ADUANAS



VVM/ATR/PLD/ESF/RJP  
19.08.04  
Caja de Cartón(Exhibidor Zuko Nac.)